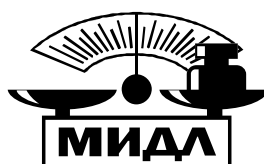

141730, Московская область, г. Лобня, ул. Железнодорожная, д.10
E-mail: middle@middle.ru
<http://middle.ru>

ВЕСЫ НЕАВТОМАТИЧЕСКОГО ДЕЙСТВИЯ «МП»

Руководство по эксплуатации
ТУ 4274-013-56692889-2012



Оглавление

1. ВВЕДЕНИЕ	3
2. ОПИСАНИЕ И РАБОТА ИЗДЕЛИЯ	4
3. СБОРКА ВЕСОВ	8
3.1 Сборка весов с грузоприемной платформой на 1 датчике	8
3.2 Сборка весов с грузоприемной платформой на 4 и более датчиках	8
3.3 Сборка балочных весов	9
3.4 Сборка паллетных весов	9
3.5 Сборка врезных весов Циклоп	9
3.6 Сборка весов для взвешивания животных	11
4. МАРКИРОВКА И ПЛОМБИРОВАНИЕ	14
5. ИСПОЛЬЗОВАНИЕ ПО НАЗНАЧЕНИЮ	15
6. ТЕКУЩИЙ РЕМОНТ	17
7. ПОВЕРКА	17
8. ХРАНЕНИЕ	18
9. ТРАНСПОРТИРОВКА	18

разделе использование по назначению руководства по эксплуатации прибора весоизмерительного МИ.

2. ОПИСАНИЕ И РАБОТА ИЗДЕЛИЯ

2.1 Назначение изделия

Весы неавтоматического действия типа МП предназначены для статического взвешивания различных грузов и могут быть использованы на предприятиях пищевой промышленности, торговли, предприятиях питания, почты, а также в различных отраслях сельского хозяйства. Весы могут применяться в различных отраслях промышленности, транспорта, а также при осуществлении:

- торговли и товарообменных операций;
- выполнении государственных учетных операций;
- выполнении работ по оценке соответствия промышленной продукции и продукции других видов, а также иных объектов установленным законодательством Российской Федерации обязательным требованиям.

2.2 Технические характеристики

Весы неавтоматического действия МП соответствуют требованиям ГОСТ OIML R 76-1-2011 «Весы неавтоматического действия». Часть 1. Метрологические и технические требования. Испытания»

2.2.1 Основные метрологические характеристики весов значения максимальной нагрузки (Max), минимальной нагрузки (Min), поверочного интервала (e), действительной цены деления (шкалы) (d), числа поверочных интервалов (n), а также пределы допускаемой погрешности (mpe) приведены в таблицах 1 и 2.

Таблица 1 – Метрологические характеристики для однодиапазонных и двухинтервальных весов

Обозначение типа	Максимальная нагрузка (Max), кг	Минимальная нагрузка (Min), кг	Цена поверочного деления и дискретность отсчёта, (e , d) г	Число поверочных делений, n_e	Класс точности	*Пределы допускаемой погрешности, (в интервале взвешивания, кг) \pm г		
						При первичной поверке.		
						Погрешность, г	Интервалы взвешивания, кг	
							От	До
МП-60	60	0,2	10/20	3000/3000	III	5	0,2	5
						10	5	20
						15	20	30
						20	30	40
						30	40	60
МП-60	60	0,4	20	3000	III	10	0,4	10
						20	10	40
						30	40	60
МП-150	150	0,4	20/50	3000/3000	III	10	0,4	10
						20	10	40
						30	40	60
						50	60	100
						75	100	150
МП-150	150	1	50	3000	III	25	1	25
						50	25	100
						75	100	150
МП-300	300	1	50/100	3000/3000	III	25	1	25
						50	25	100
						75	100	150
						100	150	200
						150	200	300
МП-300	300	2	100	3000	III	50	2	50
						100	50	200
						150	200	300
МП-600	600	2	100/200	3000/3000	III	50	2	50
						100	50	200

						150	200	300
						200	300	400
						300	400	600
МП-600	600	4	200	3000	III	100	4	100
						200	100	400
						300	400	600
МП-1000	1000	4	200/500	3000/2000	III	100	4	100
						200	100	400
						300	400	600
						500	600	1000
						1000	500	1000
МП-2000	2000	20	1000	2000	III	500	20	500
						1000	500	2000
МП-2000	2000	10	500/1000	3000/2000	III	250	10	250
						500	250	1000
						750	1000	1500
						1000	1500	2000
						2000	1000	2000
МП-3000	3000	20	1000	3000	III	500	20	500
						1000	500	2000
						1500	2000	3000
МП-3000	3000	10	500/1000	3000/3000	III	250	10	250
						500	250	1000
						750	1000	1500
						1000	1500	2000
						1500	2000	3000
						2000	1000	3000
МП-5000	5000	40	2000	2500	III	1000	40	1000
						2000	1000	4000
						3000	4000	5000
МП-5000	5000	20	1000/2000	3000/2500	III	500	20	500
						1000	500	2000
						2000	2000	4000
						3000	4000	5000
МП-10000	10000	100	5000	2000	III	2500	100	2500
						5000	2500	10000
МП-10000	10000	40	2000/5000	3000/2000	III	1000	40	1000
						2000	1000	4000
						3000	4000	6000
						5000	6000	10000
МП-15000	15000	100	5000	3000	III	2500	100	2500
						5000	2500	10000
						7500	10000	15000
МП-15000	15000	40	2000/5000	3000/3000	III	1000	40	1000
						2000	1000	4000
						3000	4000	6000
						5000	6000	10000
						7500	10000	15000
МП-20000	20000	200	10000	20000	III	5000	200	5000
						10000	5000	20000
МП-20000	20000	100	5000/10000	3000/2000	III	2500	100	2500
						5000	2500	10000
						7500	10000	15000
						10000	15000	20000
МП-25000	25000	200	10000	2500	III	5000	200	5000
						10000	5000	20000
						15000	20000	25000
МП-25000	25000	100	5000/10000	3000/2500	III	2500	100	2500
						5000	2500	10000
						7500	10000	15000
						7500	15000	25000

Пределы допускаемой погрешности в эксплуатации равны удвоенному значению пределов допускаемой погрешности при поверке (mp).

Пределы допускаемой погрешности весов после выборки массы тары соответствуют пределам допускаемой погрешности для массы нетто.

Таблица 2 – Метрологические и технические характеристики

Наименование характеристики	Значение
Класс точности по ГОСТ OIML R 76-1—2011	III
Показания индикации массы, не более При взвешивании массы груза превышающей $Max + 9e$, на дисплее высветится сообщение о перегрузке. После удаления лишнего груза прибор весоизмерительный вновь перейдет в режим взвешивания.	$Max + 9e$
Верхняя граница диапазона устройства выборки массы тары (Т), г	100 % от Max
Диапазон температур, °С:	от -10 до +40
Параметры электропитания: – от сети переменного тока: напряжение, В частота, Гц – от сети постоянного тока: номинальное напряжение питания, В, не более	от 187 до 242 от 49 до 51 12
Габаритные размеры (длина/ширина) ГПУ, мм, не более	9000/6000

Таблица 3 – Габаритные размеры ГПУ в зависимости от максимальных нагрузок весов

Max, кг	Длина платформы, м	Ширина платформы, м
60	от 0,2 до 1,5	от 0,2 до 1,5
150	от 0,3 до 1,5	от 0,3 до 1,5
300	от 0,3 до 1,5	от 0,3 до 1,5
600	от 0,4 до 4	от 0,4 до 4
1000	от 0,4 до 4	от 0,4 до 4
2000	от 0,4 до 6	от 0,4 до 6
3000	от 0,4 до 9	от 0,4 до 9
5000	от 0,4 до 9	от 0,4 до 9
10000	от 0,4 до 9	от 0,4 до 9
15000	от 0,4 до 9	от 0,4 до 9
20000	от 0,4 до 9	от 0,4 до 9
25000	от 0,4 до 9	от 0,4 до 9

2.2.2 Весы устойчивы к динамическим изменениям напряжения питания, к наносекундным и микросекундным импульсным помехам, к электростатическим разрядам, к излучаемому радиочастотному электромагнитному полю и к кондуктивным помехам, наведенным радиочастотными электромагнитными полями.

2.2.3 Весы снабжены следующими устройствами (в скобках указаны соответствующие пункты ГОСТ OIML R 76-1-2011):

- полуавтоматической установки нуля (Т.2.7.2.2);
- автоматической установки нуля (Т.2.7.2.3);
- первоначальной установки нуля (Т.2.7.2.4)
- слежения за нулем (Т.2.7.3);
- уравнивания тары - выборка массы тары (Т.2.7.4.1);

2.2.4 В весах реализованы следующие сервисные функции (в части режимов работы весов, не связанных со взвешиванием);

- сравнение массы взвешенного груза с предварительно заданным нижним и/или верхним значениями и выдача звукового сигнала и сигнала через интерфейс на внешнее электронное устройство.

2.3 Состав изделия

2.3.1. Комплект поставки

Весы	1 комплект
Паспорт	1 экз.
Руководство по эксплуатации весов	1 экз.
Руководство по эксплуатации приборов весоизмерительных	1 экз.

***В весах серии “Циклоп”, “Живой вес” стойка индикатора не входит в комплект поставки (приобретается отдельно).**

***Весы торговых серий “Восточный базар”, “Красная армия” с обозначением “авто” поставляются без стойки.**

Весы могут быть оснащены дополнительным цифровым дисплеем. Информация о массе взвешиваемого груза может быть передана на периферийное устройство (ПЭВМ, принтер и т.п.) по интерфейсам связи.

2.4 Устройство и работа

2.4.1 Принцип действия весов основан на преобразовании деформации упругого элемента датчика, возникающей под действием взвешиваемого груза в аналоговый электрический сигнал, пропорциональный его массе. Далее этот сигнал преобразуется в цифровой код и обрабатывается. Измеренное значение массы выводится на дисплей индикатора. Весы могут быть оснащены дополнительным цифровым дисплеем.

2.4.2 Конструктивно весы состоят из грузоприемного устройства и электронного весоизмерительного устройства.

Грузоприемное устройство весов (далее — ГПУ) представляет собой металлическую конструкцию с платформой для принятия нагрузки. Платформа опирается на один или несколько (не более 8) аналоговых весоизмерительных тензорезисторных датчиков (далее — датчиков).

В весах используются следующие датчики:

– датчики весоизмерительные тензорезисторные Bend Beam, модификаций L6D, L6E, L6E3, (регистрационный № 55198-13)

– датчики весоизмерительные тензорезисторные Bend Beam, модификаций L6D, L6E, L6E3 (регистрационный № 55198-19);

– датчики весоизмерительные тензорезисторные HX, UD, AMI, IL, модификаций HX, UD, AMI, IL (регистрационный № 39776-08);

– датчики весоизмерительные тензорезисторные SB, SQ, HSX, IL, U, AM, XSB, модификаций SB, SQ, HSX, IL, U, AM, XSB (регистрационный № 77382-20);

– датчики весоизмерительные тензорезисторные QS, S, LS, D, PST, USB, модификаций S, LS, D, PST, USB (регистрационный № 39774-08);

Сигнальные кабели датчиков напрямую или через соединительную коробку подключены к электронному весоизмерительному устройству, прибору весоизмерительному МИ, изготавливаемому ООО «МИДЛиК», Московская область г. Лобня, (индикатор по Т.2.2.2 ГОСТ OIML R 76-1—2011), которое представляет результаты взвешивания и имеет клавиши управления весами.

Информация о массе взвешиваемого груза может быть передана на периферийное электронное устройство по интерфейсам связи.

2.4.3 В весах реализованы следующие сервисные функции (в части режимов работы весов, не связанных со взвешиванием);

- сравнения массы взвешенного груза с предварительно заданным нижним и\или верхним значениями и выдача звукового сигнала и сигнала через интерфейс на внешнее электронное устройство;

- сигнализация о перегрузке весов и диагностика сбоев, возникающих при их работе.

3. СБОРКА ВЕСОВ

3.1 Сборка весов с грузоприемной платформой на 1 датчике

Схема весов представлена на рисунке 1.

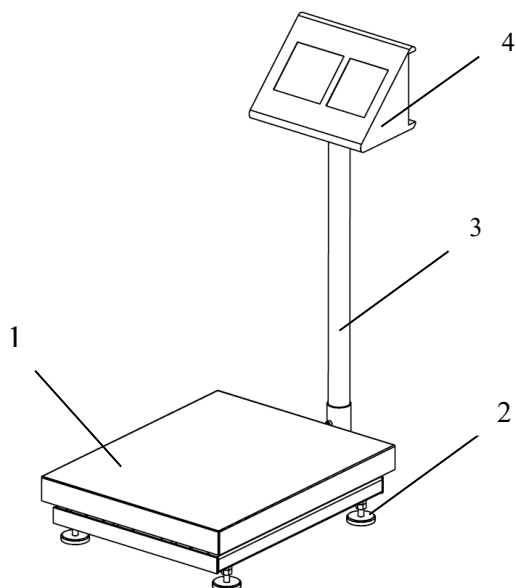


Рис. 1 Схема весов

1. Платформа
2. Опора
3. Стойка индикатора (**Весы “авто” поставляются без стойки**)
4. Индикатор

Достать из коробки платформу весов, вернуть опоры (2) в платформу весов (1), далее сигнальный кабель датчика продеть через стойку (3) и установить стойку на платформу (1). Установить индикатор (4) на стойку (3) подключив сигнальный кабель.

3.2 Сборка весов с грузоприемной платформой на 4 и более датчиках

Схема весов представлена на рисунке 2.

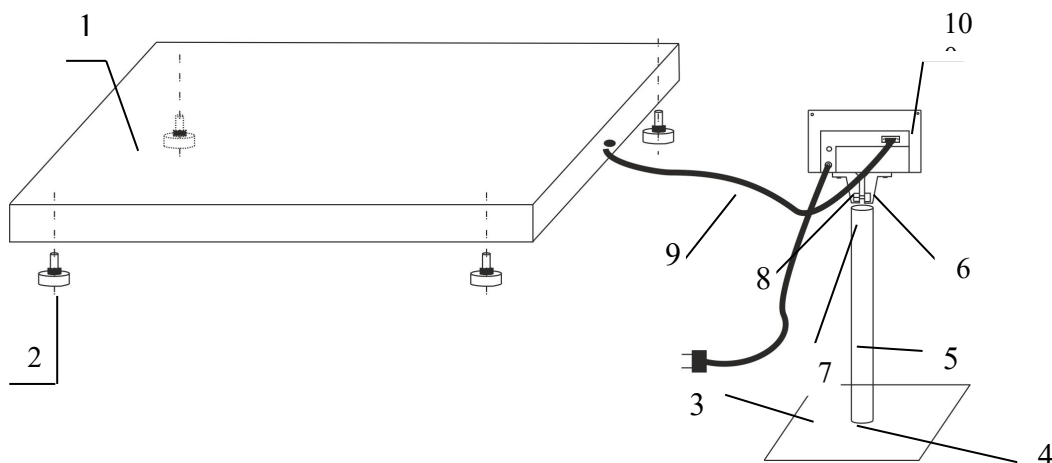


Рис. 2 Схема весов с грузоприемной платформой на 4 и более датчиках

- | | |
|--|-----------------------------------|
| 1. Платформа | 6. Кронштейн крепления индикатора |
| 2. Опора | 7. Стопорный винт кронштейна |
| 3. Площадка | 8. Винт крепления кронштейна |
| 4. Стопорный винт стойки | 9. Кабель соединительный |
| 5. Стойка индикатора (опция, приобретается отдельно) | 10. Индикатор |

Достать кабель соединительный из под платформы и подключить разъем соединительного шнура к индикатору (10). Вывернуть опоры (2) в резьбовые отверстия датчиков.

Установить платформу на ровную горизонтальную поверхность. Последовательно нажимая на углы платформы, проверить отсутствие зазоров между опорами и поверхностью пола. Устранить зазоры, отрегулировав положение опор платформы. При помощи рожкового гаечного ключа законтрить опоры.

Если в комплекте к весам прилагается стойка (5), закрепить стойку в площадку при помощи стопорного винта (4). Закрепить кронштейн на корпусе индикатора. Установить индикатор на стойке при помощи стопорного винта (7). Кабель соединительный (9) подключить к гнезду на задней стенке корпуса индикатора (10) и зафиксировать разъем.

3.3 Сборка балочных весов

Схема балочных весов представлена на рисунке 3.

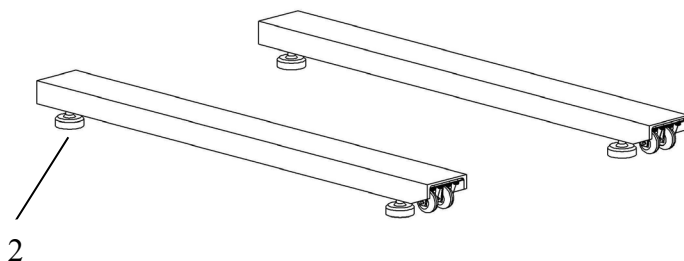


Рис. 3 Схема балочных весов

Ввернуть опоры 2 в резьбовые отверстия датчиков. Установить весы по уровню. Сборку стойки произвести в порядке, описанном в п. 3.2. Соединительные шнуры от стержневых грузоприемных устройств подсоединить к индикатору.

3.4 Сборка паллетных весов.

Схема паллетных весов представлена на рисунке 4.

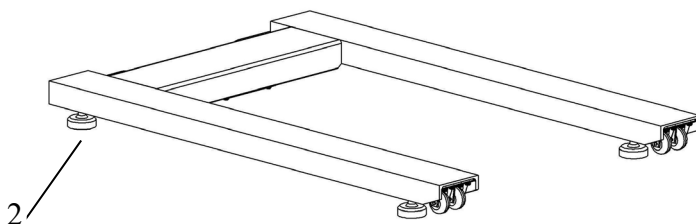


Рис. 4 Схема паллетных весов

Ввернуть опоры 2 в резьбовое отверстие датчиков так, чтобы высота платформы была 85 мм, и законтрить их.

Весы не требуют дополнительных сборочных операций. Конструкция грузоприемного устройства 1 обеспечивает автоматическую выборку вертикальных зазоров в опорах после установки весов.

Сборку стойки и подсоединения индикатора произвести в порядке, описанном в разделе 3.2.

3.5 Сборка врезных весов “Циклоп”

Схема врезных весов представлена на рисунке 5.

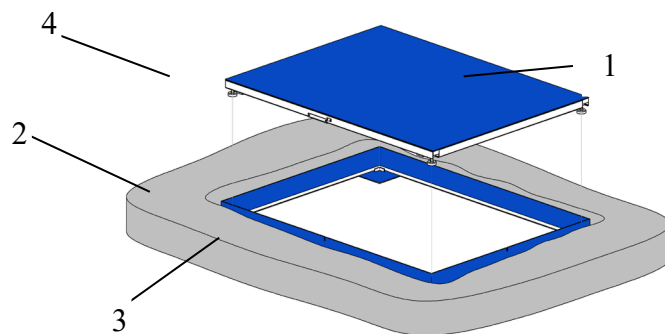


Рис. 5 Схема врезных весов

Сначала создается котлован размерами $(L1+26\text{мм}) \times (L2+26\text{мм})$ и глубиной $120 + 5\text{мм}$ (в нестандартных весах глубина котлована может отличаться), который на высоту 100 мм заполняется песком ($L1, L2$ – размер весов). Затем бетонируется основание 3. Его поверхность должна быть горизонтальной и плоской. При наличии большого количества влаги в помещении, где располагаются весы, в бетонном основании 3 должна быть предусмотрена водоотводная труба. Также необходимо предусмотреть защиту соединительного шнура, связывающего платформу и индикатор. Для этого можно использовать стальную трубу с внутренним диаметром не менее 50 мм . После отвердения бетонного основания 3 установить раму 2 в прямом соответствии с рисунком 6, а пространство между рамой 2 и стенками котлована заполнить бетоном. После отвердения бетонной рубашки приступить к дальнейшей сборке весов.

Ввернуть опоры 1 в резьбовые отверстия датчиков врезной платформы 4 таким образом, чтобы высота платформы 4, установленной на плоской поверхности, была бы равна глубине рамы 2.

После установки платформы 4 зазор между рамой 2 и платформой по периметру должен быть равномерным.

Нажимая последовательно на углы платформы 1, проверить отсутствие вертикальных зазоров в опорах 2. Устранить зазоры, отрегулировав положение опор платформы.

3.6 Сборка весов для взвешивания животных

Схема весов представлена на рисунке 6

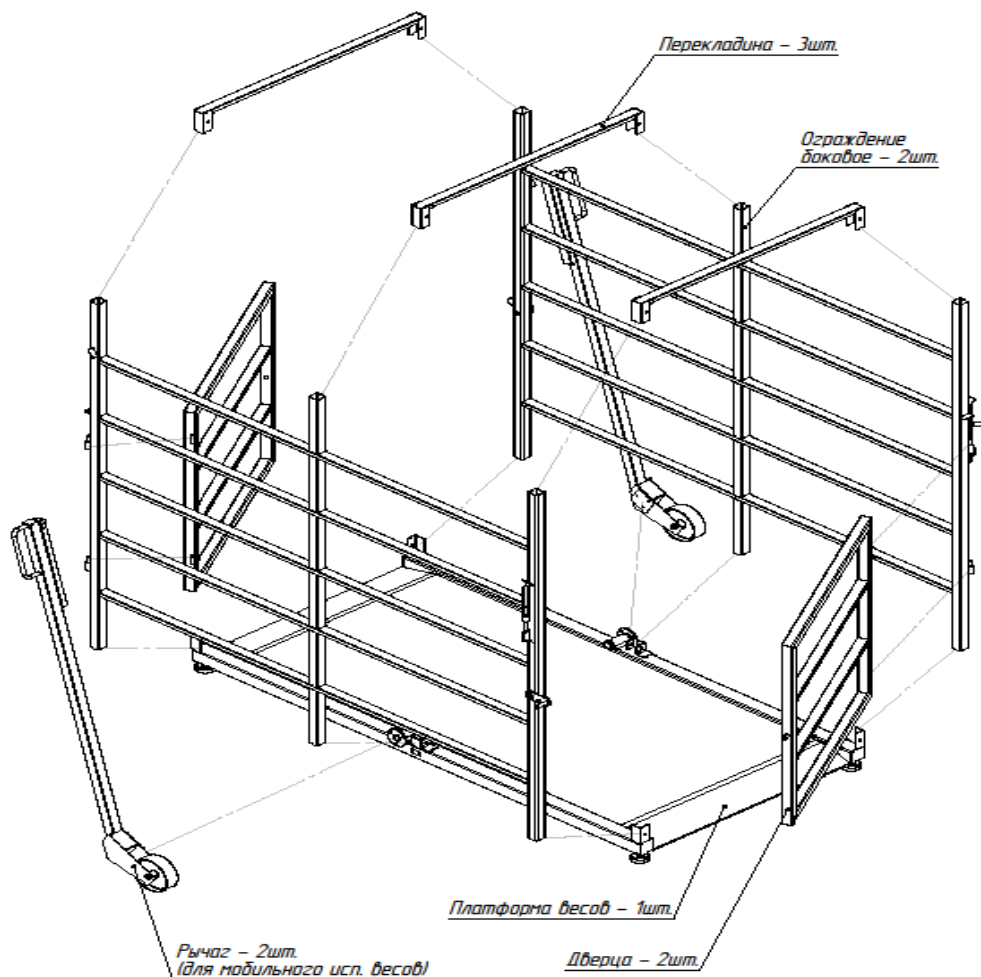


Рис. 6 Схема весов для взвешивания животных

Открутите винты крышки на нижней плоскости весовой платформы и достаньте кабель, комплект ножек, комплект метизов (иногда метизы и/или ножки-опоры могут быть упакованы в коробке с весовым терминалом).

ВНИМАНИЕ.

- заводской номер на индикаторном блоке и весовой платформе должны совпадать.
- в случае установки нескольких весов, их сборка производится покомпонентно в соответствии с маркировкой на узлах.

Вкрутите ножки весов в тензометрические датчики. Установите весовую платформу ножками на твердую поверхность пола (бетон и пр.). Выровняйте плоскость платформы в горизонтальное положение при помощи вкручивающихся ножек. Последовательно нажимая на углы платформы, проверьте наличие вертикальных зазоров в опорах (платформа должна жестко опираться на все 4 опоры). При наличии зазоров устраните их при помощи регулировки положения опор. Законтрите опоры.

Расположите боковые стенки ограждения над платформой таким образом, чтобы петли дверцы находились с внешней стороны ограждения и с правой стороны от вас, если смотреть на весовую платформу.

Вставьте и наживите крепежные болты. Если болты не вставляются, необходимо поменять местами боковые стенки ограждения по отношению к платформе.

Аналогичным образом установите и вторую боковую стенку ограждения.

Установите дуги-перекладины жесткости сверху боковых стенок. Вставьте и наживите крепежные болты. Если болты не вставляются, следует поменять местами дуги-перекладины жесткости.

Установите дверцы на петли, которые должны располагаться с правой стороны от вас.

Установите и закрепите рычаги с колесами - в случае мобильного исполнения весов для КРС, (установите и закрепите рычажную рамку с колесами - в случае мобильного исполнения весов для овец, свиней и телят)

Туго затяните все болтовые соединения.

Расположите кронштейн на ограждении (в случае заказа весов с такой опцией) в любом желаемом месте и туго затяните зажимом. Установите весовой терминал на кронштейне.

Подключите кабель от весовой платформы к разъему на задней стенке весового терминала.

Рекомендуется закрепить кабель на ограждении весов при помощи кабельных стяжек (в комплект не входят).

Вставьте сетевой кабель весового терминала в розетку 220В. Включите весовой терминал. Весы сразу готовы к использованию в режиме взвешивания животных.

Перед первым использованием рекомендуется зарядить аккумулятор индикаторного блока в течение 8-10 часов.

Комплектация метизов для сборки весов.

Болт М10х60 – 12 шт.

Гайка М10 – 12 шт.

Шайба 10 – 12шт.

Шайба гровер 10 – 12шт.

Опоры – 4 шт.

Для мобильного исполнения, дополнительные метизы для установки рычагов.

Болт М8х20 – 6 шт.

Шайба гровер 8 – 6шт.

3.6.1 Сборка и регулировка привода механизма открывания дверцы весов «Живой вес» для КРС

Поставляемый опционально механизм затвора открывания/закрывания дверцы весов «Живой вес» служит для сокращения трудозатрат оператора и облегчения его работы, особенно в период интенсивного использования весов. При установленном механизме оператор, не покидая места возле 1-ой (входной) калитки, открыть 2-ую калитку для выпуска животного и закрыть её.

Комплектность поставки

№ п/п	Наименование	Единица измерения	Количество
1	Механизм затвора в сборе	комплект	1
2	Винт М10х60-10.9 ОЦ DIN 7380	шт	4
3	Шайба 10 ОЦ DIN 125	шт	4
4	Шайба 10 ОЦ DIN 127	шт	4

Схема весовой платформы с установленным механизмом затвора представлен на Рис.7

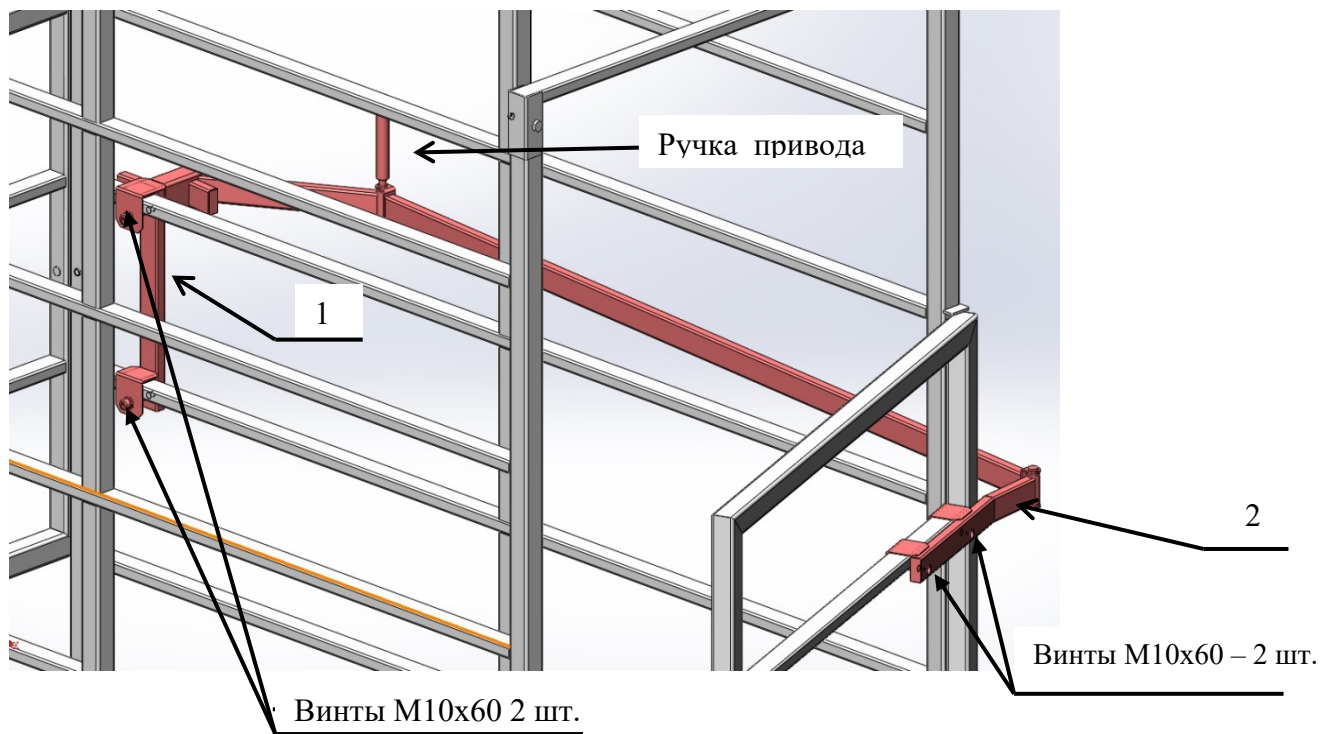


Рис.7 Схема установки механизма на ограждение весов

Вертикальная часть 1 механизма крепится 2 винтами М10х60 (входят в комплект) на горизонтальных перекладинах ограждения весов в зоне, примыкающей к защелке входной калитки. Предварительно узел крепится вплотную к вертикальной угловой стойке ограждения весов. Горизонтальная часть 2 механизма крепится 2 винтами М10х60 (входят в комплект) к горизонтальной перекладине 2-ой калитки. Предварительно 2-ой узел крепится вплотную к вертикальной стойке калитке, как это показано на Рисунке 1. Все 4 винта вворачиваются в резьбовые отверстия на самом механизме, «зажимая» скобы крепления на перекладинах. При сборке под винты необходимо подложить шайбы пружинные и обычные (входят в комплект).

Регулировка механизма.

Для правильной работы механизма необходима его регулировка, которая производится в соответствии с Рис.8, Рис.8А и Рис.8Б.

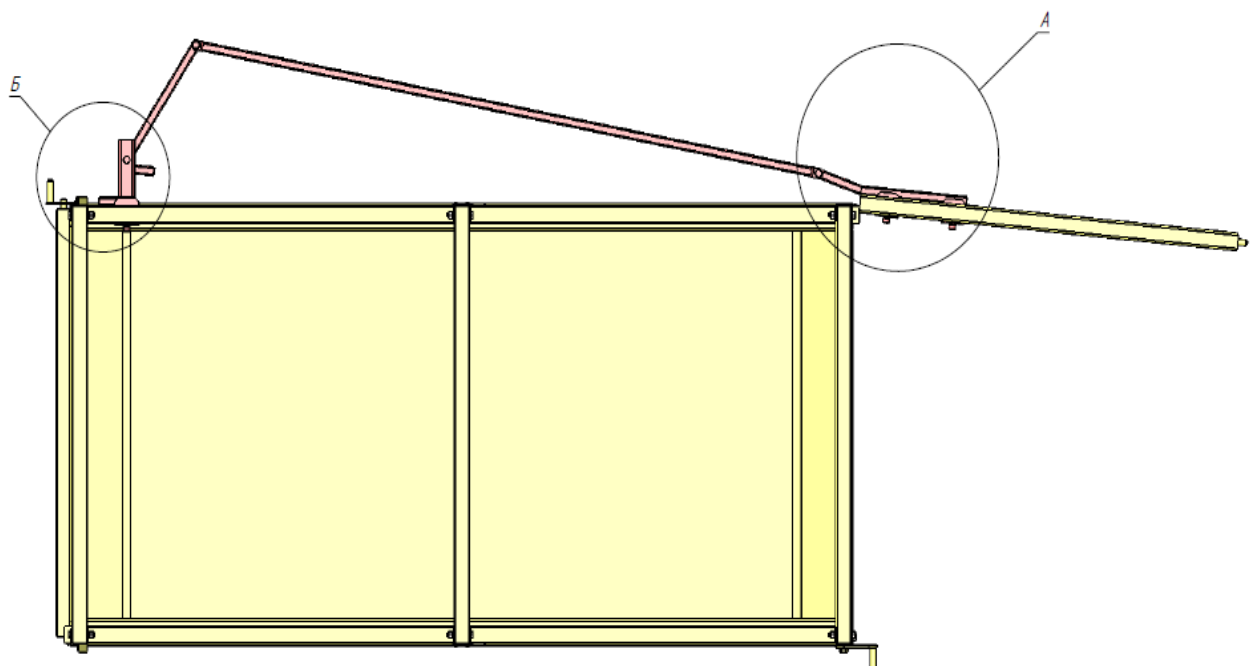


Рис.8 Вид сверху

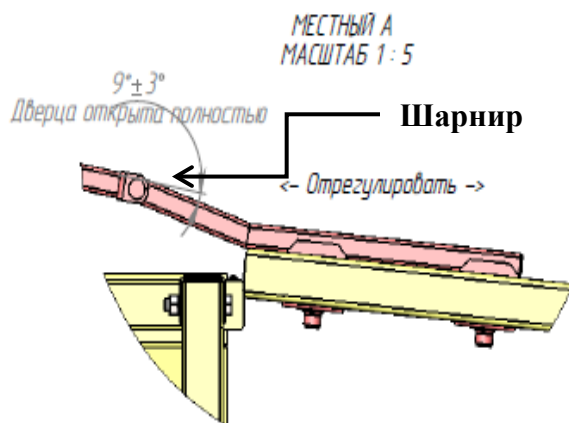


Рис. 8А Регулировка положения механизма на калитке

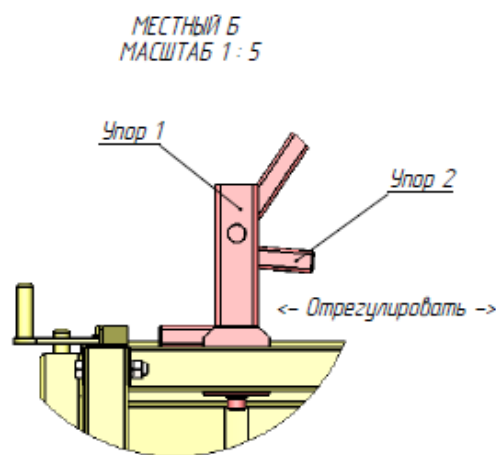


Рис. 8Б. Регулировка положения механизма на ограждении

Суть регулировки заключается в достижении следующих условий:

1. При полностью закрытой выходной калитке дверца должна стопориться за счет упора 2 (Рис. 8Б). Если этого не происходит необходимо перемещением вертикальной части 1, Рис.7 по перекладинам ограждения обеспечить это условие.
2. При полностью открытой дверце (дверца открыта на 90° , образует с ограждением одну линию) шарнир тяг, рис. 8А должен иметь небольшой угол «наружу» весов, иначе калитку невозможно закрыть ручкой привода, рис.7. Регулировка производится незначительным (несколько сантиметров) перемещением горизонтальной части 2 (Рис.7) вдоль перекладины калитки.
3. После окончания регулировки закрепить все 4 винта М10х60 до упора.

4. МАРКИРОВКА И ПЛОМБИРОВАНИЕ

4.1 Маркировка весов соответствует требованиям ГОСТ OIML R 76-1-2011.

Маркировочная табличка устанавливается на заднюю стенку весоизмерительного прибора МИ и содержит следующие сведения о весах:

- знак утверждения типа;
- торговая марка или полное наименование изготовителя;
- метрологическое обозначение весов;
- класс точности;
- заводской номер весов;
- максимальная нагрузка Max;
- минимальная нагрузка Min;
- поверочное деление (e);
- год выпуска.

4.2 Для защиты весов от несанкционированного доступа к переключателю калибровки, настройки и вмешательства используется пломбирование прибора весоизмерительного МИ. Место пломбировки используется для клеймения весов при поверке.

Схема пломбировки от несанкционированного доступа и блока приведены на рисунках 7 и 8.

Пломба с оттиском
клейма поверителя



Весы с приборами весоизмерительными
МИ ВДА/12Я, МИ ВДА/7Я



Весы с приборами весоизмерительными
МИ ВЖА/12Я, МИ ВЖА/7Я

Пломба с оттиском
клейма поверителя



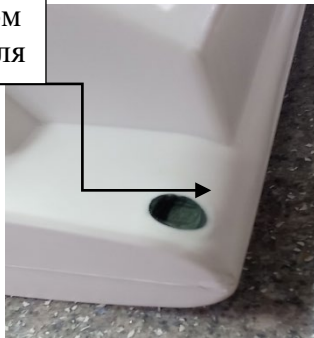
Весы с прибором весоизмерительным
МИ ВДА/12ЯС, “Батискаф”

Пломба с оттиском
клейма поверителя



Весы с прибором весоизмерительным
МИ ВЖА/А12ЯС, “Батискаф”

Пломба с оттиском
клейма поверителя



Весы с прибором весоизмерительным
“Восточный базар”

Пломба с оттиском
клейма поверителя



Весы с прибором весоизмерительным
“Красная армия”

Рисунок 7,8 – Пример схемы пломбировки от несанкционированного доступа, место нанесения знака поверки для весов неавтоматического действия МП

5. ИСПОЛЬЗОВАНИЕ ПО НАЗНАЧЕНИЮ

5.1 Эксплуатационные ограничения

5.1.1 Запрещается помещать на ГПУ груз, масса которого превышает максимальную нагрузку весов.

5.1.2 Запрещается эксплуатировать весы:

- при неисправном заземлении;
- при выходе из строя хотя бы одного датчика;
- при наличии повреждений в виде разрывов и трещин на ГПУ;
- при проведении сварочных работ вблизи весов.

5.1.3 Электрооборудование и грузоприемное устройство весов должны быть заземлены в соответствии с Правилами устройства электроустановок (ПУЭ) и ГОСТ 12.1.030, и соответствовать требованиям ГОСТ 12.2.007.0-75 класса 01. Заземляющий контакт расположен в вилке сетевого кабеля и указан на схеме над кабельным выводом на обратной стороне терминала. Для этого необходимо подключить весы к электрической сети через розетку с заземляющим контактом.

*Примечание: В случае комплектования весов обычной сетевой вилкой, необходимо заземлить терминал с помощью клеммы «Земля» на разъеме питания терминала или винта «Земля» на корпусе терминала.

5.1.4 Эксплуатация весов должна осуществляться по правилам соответствующим «Единым правилам эксплуатации электроустановок потребителей» и «Правилам устройства электроустановок».

5.1.5 Во избежание выхода из строя весоизмерительных датчиков и прибора весоизмерительного, выполнение электросварочных работ вблизи работающих весов не допускается. В случае проведения сварочных работ необходимо отсоединить тензодатчики от весоизмерительного прибора МИ. Весоизмерительный прибор МИ необходимо отключить от питающей сети и периферийных устройств. Необходимо защитить тензодатчики от протекания по ним сварочного тока. Сварочные работы в помещении с установленным прибором весоизмерительным производить с использованием специального «нулевого» провода, идущего от трансформатора, и прикрепленного в непосредственной близости от места сварки. А также следует защищать датчики и соединительные кабели от попадания на них раскаленных частиц и других продуктов горения.

5.1.6 Запрещается при включенном сетевом питании подключение и отключение кабелей тензодатчиков и последовательных интерфейсов для подключения дополнительного дисплея, компьютера и т.п.

5.1.7 Не допускаются механические повреждения, любые изменения конструкции весов.

5.2 Использование изделия

5.2.1 Основные органы управления и индикации весов расположены на передней панели прибора весоизмерительного МИ. Подробная информация и указания для правильной и безопасной эксплуатации прибора весоизмерительного МИ содержится в «Руководстве по эксплуатации» на конкретный прибор весоизмерительный МИ, предусмотренный комплектацией весов.

5.2.2 Включить прибор весоизмерительный МИ с помощью выключателя питания. После включения весов происходит самотестирование работоспособности прибора, при котором в начале теста на цифровом табло весоизмерительного прибора отображаются последовательным высвечиванием цифры от 0 до 9. В конце отображается идентификатор программного обеспечения, который должен соответствовать значению, указанному в описании типа «Весы неавтоматического действия МП» и в «Руководстве по эксплуатации» на конкретный прибор весоизмерительный МИ, предусмотренный комплектацией весов. После успешного прохождения тестов на весоизмерительном приборе высветится 0 или вес груза размещенного на платформе, если он превосходит диапазон значение диапазона первоначальной установки нуля.

5.2.3 Прогреть прибор весоизмерительный в течении 15 мин.

5.2.4 Теперь весы готовы к работе. Перед взвешиванием убедитесь в отсутствии посторонних предметов на платформе, либо учтенной таре после установки нулевых показаний на весоизмерительном приборе (см. РЭ МИ).

5.2.5 Дождитесь, пока на табло индикации не стабилизируются показания взвешиваемого груза, после стабилизации показания можно учитывать.

5.2.6 После завершения взвешивания освободите ГПУ от нагрузки. При необходимости (если на индикаторе высвечивается не нулевое значение) снова обнулите показания прибора (см. РЭ МИ). Весы готовы к следующему взвешиванию.

5.2.7 При взвешивании массы груза, превышающей M_{max} на 9e, на дисплее высветится сообщение о перегрузке. В этом случае необходимо немедленно разгрузить ГПУ. После удаления лишнего груза прибор весоизмерительный вновь перейдет в режим взвешивания.

5.2.8 Для проверки версии программного обеспечения необходимо выключить и вновь включить прибор весоизмерительный. После прохождения тестов на несколько секунд отобразится версия программного обеспечения.

5.2.9 Другие сервисные функции весов: предварительное задание массы тары, многоцелевое использование показывающих устройств, например, вывод на цифровой дисплей значений массы брутто, нетто, тары и другой измерительной информации приведены в РЭ МИ.

5.2.10 После окончания работ выключить:

- прибор весоизмерительный с помощью выключателя питания;
- компьютер (при наличии).

6. ТЕКУЩИЙ РЕМОНТ

6.1 Текущий ремонт весов производится на месте.

6.2 После ремонта силами аккредитованных специалистов произвести калибровку весов по методике, изложенной в руководстве по эксплуатации прибора весоизмерительного МИ. После этого необходимо произвести поверку весов.

6.3 Характерные неисправности и методы их устранения показаны в таблице 3.

Таблица 3 Характерные неисправности и методы их устранения.

Неисправность	Вероятная причина	Метод устранения
Весы при включении питания и тестирования не выходят на нулевые показания.	Поврежден или продавлен один или несколько тензодатчиков	Обратитесь в аккредитованную заводом-изготовителем сервисную службу
	Это могут быть посторонние предметы, мешающие платформе свободно без затиров «висеть» на датчиках).	Выключите, устраните причину и вновь включите весы.
Значительный дрейф «нуля» при нагревом приборе.	Снижение сопротивления изоляции измерительной системы в результате попадания влаги на проводники.	Просушить соединительную коробку, соединительные кабели тензодатчиков с терминалом и особенно их разъемы, предварительно отключив питание прибора, и отсоединив сетевую вилку.

7. ПОВЕРКА

7.1 Поверка осуществляется в соответствии с ГОСТ OIML R 76-1–2011 «Весы неавтоматического действия. Часть 1. Метрологические и технические требования. Испытания», приложение ДА «Методика поверки весов»

Весы поставляются с первичной поверкой. Периодическая поверка производится при эксплуатации весов не реже 1 раза в год или после ремонта весов (замена одного или нескольких датчиков, ремонта прибора весоизмерительного или его замены, замены кабеля или соединительной коробки). Межповерочный интервал – не более 1 года.

Основные средства поверки: гири, соответствующие классу точности M1 по ГОСТ OIML R 111-1-2009.

7.2 Положительные результаты поверки оформляют согласно приказа Министерства промышленности и торговли Российской Федерации от 31.07.2020 № 2510 "Об утверждении

порядка проведения поверки средств измерений, требований к знаку поверки и содержанию свидетельства о поверке".

7.3 При отрицательных результатах поверки весы к дальнейшему применению не допускаются, поверительные клейма гасят, и выдают извещение о непригодности с указанием причин.

8. ХРАНЕНИЕ

8.1 Платформы ГПУ весов должны храниться под навесом. Условия хранения в части воздействия климатических факторов внешней среды 5(ОЖ4) по ГОСТ 15150-69. Датчики, соединительные коробки, комплект монтажных частей, соединительный кабель, документация на весы должны храниться в закрытых сухих помещениях. Условия хранения в части воздействия климатических факторов внешней среды 5 по ГО СТ 15150-69. Прибор весоизмерительный МИ должен храниться в сухом отапливаемом закрытом помещении, где поддерживается температура от минус 10°C до плюс 40°C. Условия хранения в части воздействия климатических факторов внешней среды 1 по ГОСТ 15150-69.

8.2 При хранении не допускается

-укладка на упакованные места каких либо грузов;

-размещение вблизи упакованных мест с кислотами или веществами, которые могут оказать на них вредное воздействие.

8.3 Прибор весоизмерительный , который транспортировался или хранился при температуре ниже 0°C, перед распаковыванием необходимо выдержать при температуре от плюс 5°C до плюс 40°C не менее 6 часов.

8.4 Срок хранения весов без переконсервации до начала эксплуатации не более 6 месяцев.

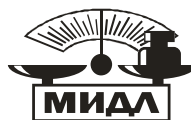
9. ТРАНСПОРТИРОВКА

9.1 Весы транспортируются автомобильным и железнодорожным транспортом в соответствии с «Правилами перевозки грузов», действующими на каждом из этих видов транспорта

9.2 Условия транспортирования весов в части воздействия климатических факторов внешней среды:

- для транспортного места с сопроводительной документацией, датчиками, индикатором/терминалом, соединительными коробками, комплектом монтажных частей – категория 5 по ГОСТ 15150-69;

- для транспортных мест платформ и других металлических изделий – категория 5 по ГОСТ 15150-69.



ИЗГОТОВИТЕЛЬ:

ООО "МИДЛик"

По всем вопросам обращаться по адресу:

141730, М.О., г. Лобня,

ул. Железнодорожная, д.10

тел./факс: +7 (495) 988-52-88

<http://middle.ru>

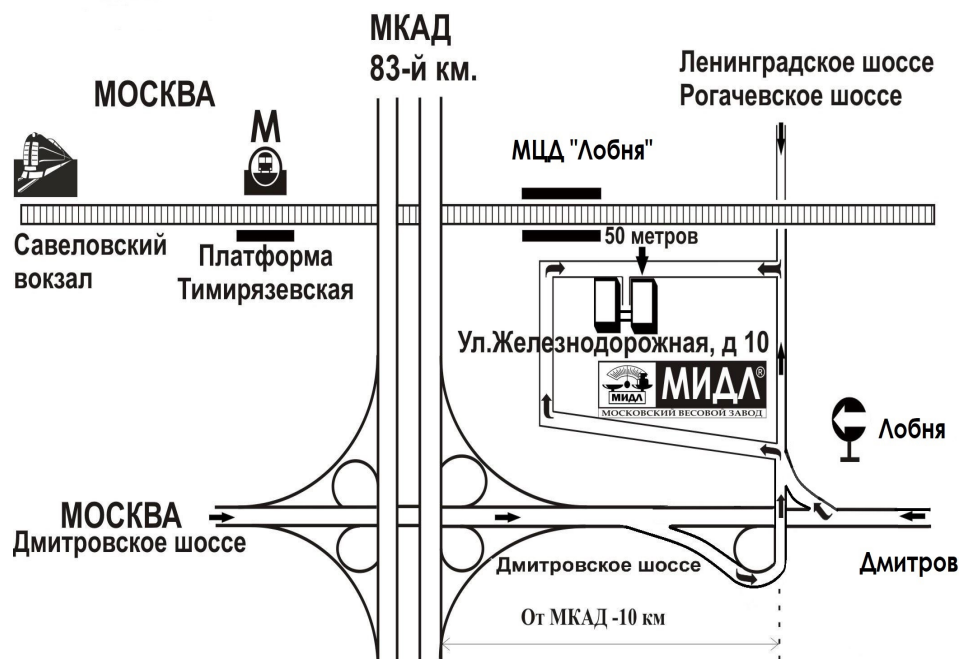
E-mail: middle@middle.ru

ФИРМЕННЫЙ МАГАЗИН:

МО, г. Лобня, ул. Железнодорожная, 10
тел./факс 988-52-88 (многоканальный)

Схема проезда к Московскому весовому заводу "МИДЛ"
Оптовая и розничная торговля. Ремонт, сервис.

Электропоездом: г. Лобня, ул. Железнодорожная, д. 10
- 35мин



**ПРОДАЖА, УСТАНОВКА,
ТЕХНИЧЕСКОЕ ОБСЛУЖИВАНИЕ,
КОНСУЛЬТАЦИИ**

+7(495) 988-52-88

КАССОВЫЕ АППАРАТЫ
ЭЛЕКТРОННЫЕ ВЕСЫ
БАНКОВСКОЕ ОБОРУДОВАНИЕ
КОМПЬЮТЕРНО-КАССОВЫЕ СИСТЕМЫ
КОМПЛЕКСНАЯ АВТОМАТИЗАЦИЯ ТОРГОВЛИ
ЗАПАСНЫЕ ЧАСТИ К ВЕСАМ